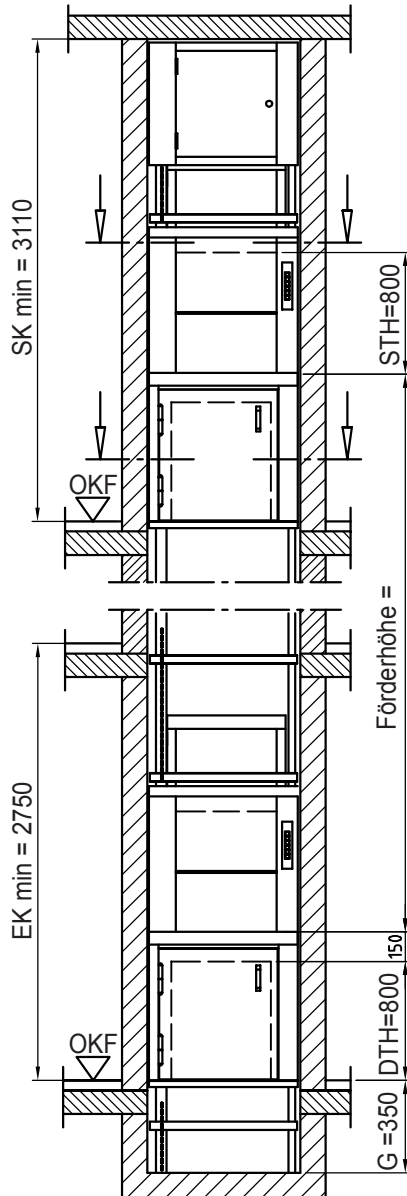
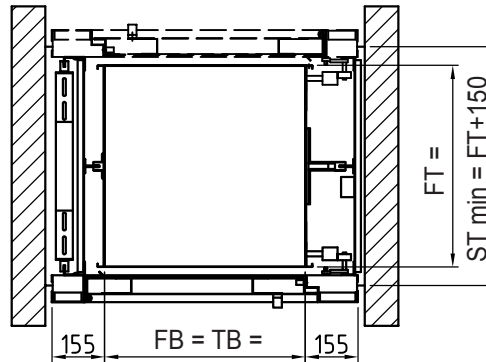
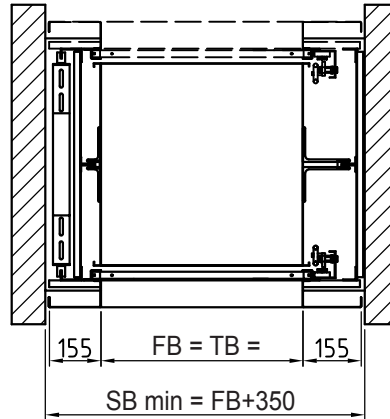


Schachtbreite und -tiefe sind lotrechte Absolut - Mindestmaße



alle Türen DIN rechts gezeichnet
Türen DIN links spiegelbildlich



↑
Triebwerksraumzugang

Achtung:
Bei optionalem
Fahrkorbabschluß
ändern sich die lichten
Türöffnungen bzw.
Schachtmaße!
s. hierzu Kapitel 10

Betretbare Räume unter dem Schacht sind unzulässig

Fahrkorbbreite und -tiefe und im Rastermaß von 50 mm wählbar

FB	= Fahrkorbbreite	min. 500 - max. 1000 mm
FT	= Fahrkorbtiefe	min. 600 - max. 1000 mm
FH	= Fahrkorbhöhe	1750 - 2000 mm (1750 Standardmaß)
TB	= Türbreite	= Fahrkorbbreite
TH	= Türhöhe	= je 800 (Standardmaß)
G	= Grube	= min. 350 mm
SB	= Schachtbreite	= lotrechtes Mindestmaß
ST	= Schachttiefe	= lotrechtes Mindestmaß
SK	= Schachtkopf	= Raumhöhe von OKF bis Unterkante Decke!
OKF	= Oberkante Fertigfußboden	
E	= Etagenabstand bei Türen übereinander	

Preise und Leistungsverzeichnis siehe Rückseite