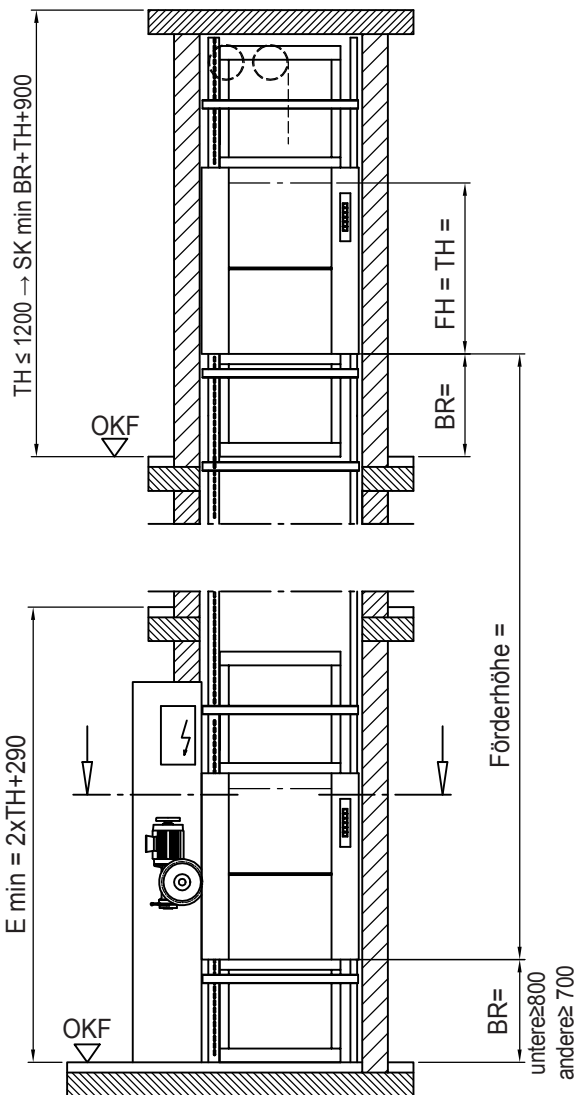
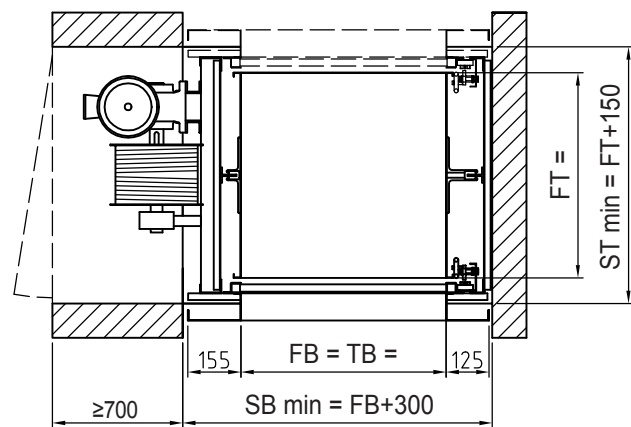


Schachtbreite und -tiefe sind lotrechte Absolut - Mindestmaße



ACHTUNG:

Triebwerksraumtür bauseits
Lage des Triebwerkraumes (links oder rechts)
mit Bezug auf die untere Schachttür angeben!



Achtung:

Bei optionalem
Fahrkorbabschluß
ändern sich die lichten
Türöffnungen bzw.
Schachtmaße!
s. hierzu Kapitel 10

Schachtboden entsprechend Anlagenzeichnung ausführen

Fahrkorbbreite und -tiefe und im Rastermaß von 50 mm wählbar

Fahrkorbhöhe im Rastermaß von 100 mm wählbar

FB	=	Fahrkorbbreite	min. 500 - max. 1000 mm
FT	=	Fahrkorbtiefe	min. 700 - max. 1000 mm
FH	=	Fahrkorbhöhe	min. 600 - max. 1200 mm
TB	=	Türbreite	= Fahrkorbbreite
TH	=	Türhöhe	= Fahrkorbhöhe
BR	=	Brüstung	= min. 700 mm (unterste min 800)
SB	=	Schachtbreite	= lotrechtes Mindestmaß
ST	=	Schachttiefe	= lotrechtes Mindestmaß
SK	=	Schachtkopf	= Raumhöhe von OKF bis Unterkante Decke!
OKF	=	Oberkante Fertigfußboden	
E	=	Beladehöhenabstand bei Türen übereinander	

Preise und Leistungsverzeichnis siehe Rückseite